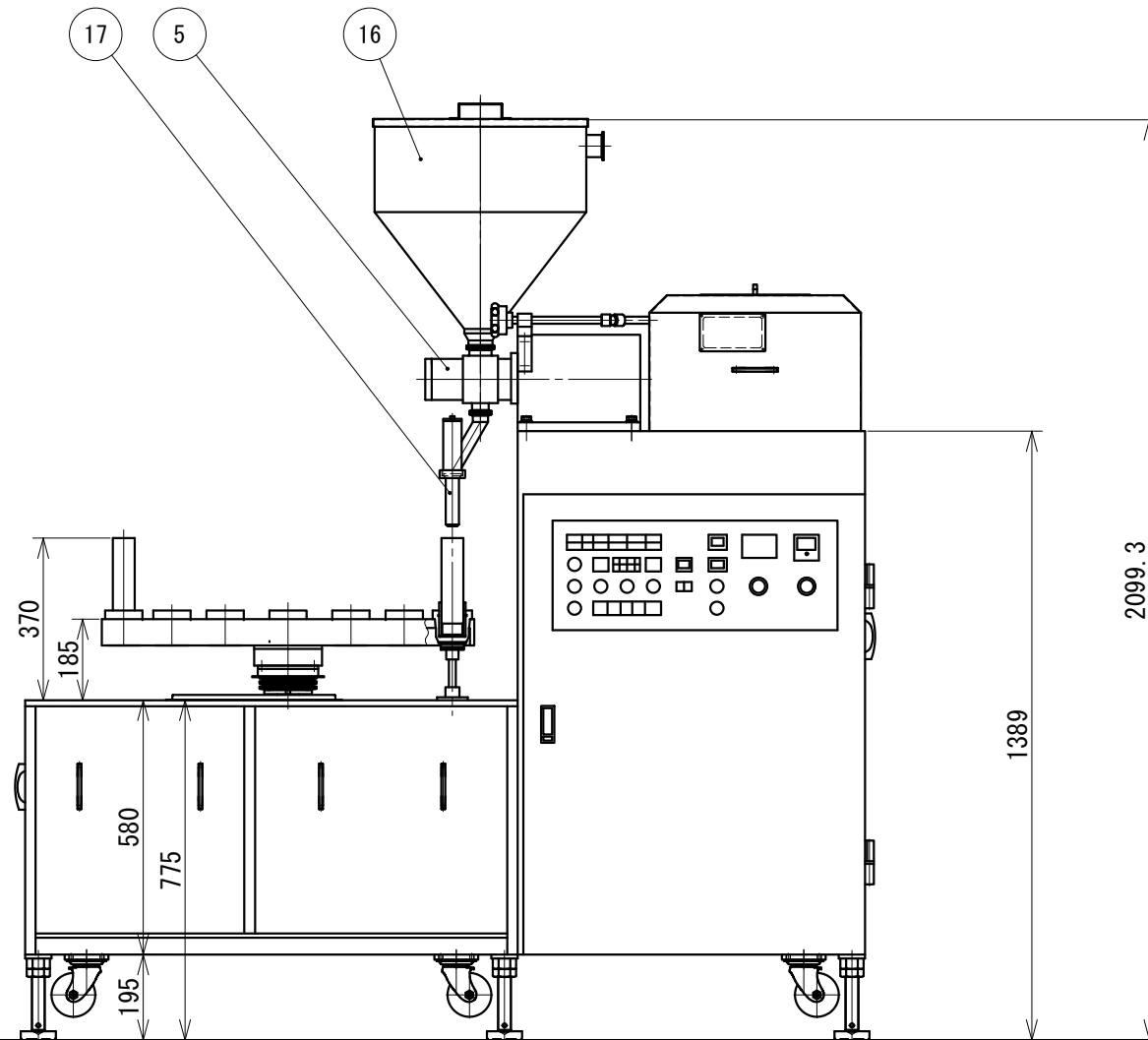
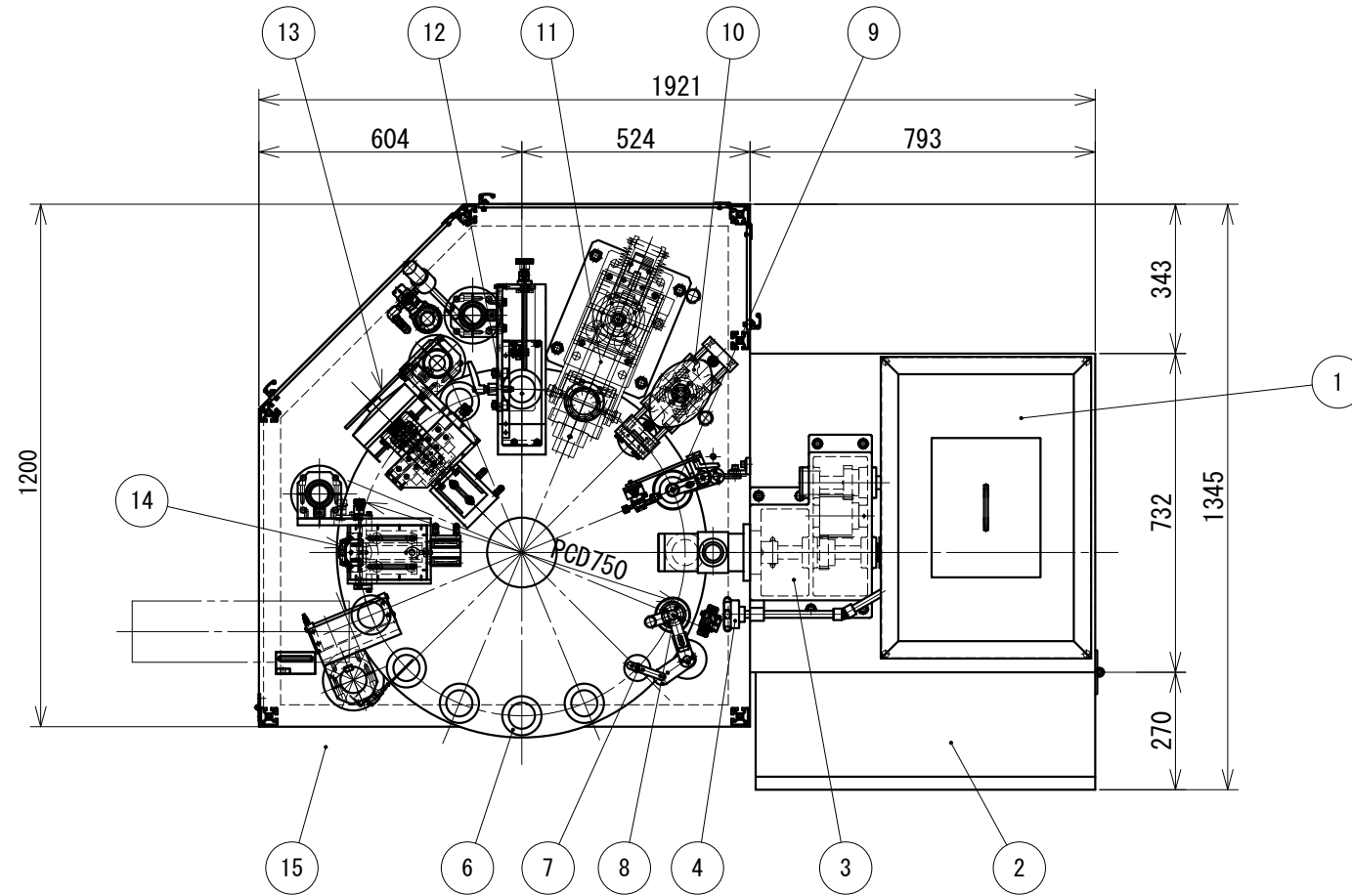


※本図は参考図です。実際の装置とは多少異なる場合があります。



約1.6t

17	カットノズル		1	
16	ホッパー (50L)		1	
15	排出装置		1	
14	水平カッター装置		1	
13	Rトリミング装置		1	
12	冷却装置		1	
11	超音波シール装置		1	
10	予熱装置		1	
9	マーク合わせ		1	
8	クリーナー		1	
7	チューブ押し込み (逆さ検出)		1	
6	ホルダー		16	
5	充填ポンプ		1	
4	量目調整ハンドル		1	
3	ギヤケース		1	
2	制御盤及び操作盤		1	
1	充填駆動部		1	

部番	品名	材質	数量	備考
客先	**** 殿			個数
尺度	1/12	用紙	A2	図名 USF0-16 超音波シール充填機 姿図
製図年度	****. ** . **		図番	
設計	石井 製図	石井 検図	図番	**--**--**

東京都葛飾区西新小岩4-9-24

秋元産機株式会社